



Srovnání Edic DB2

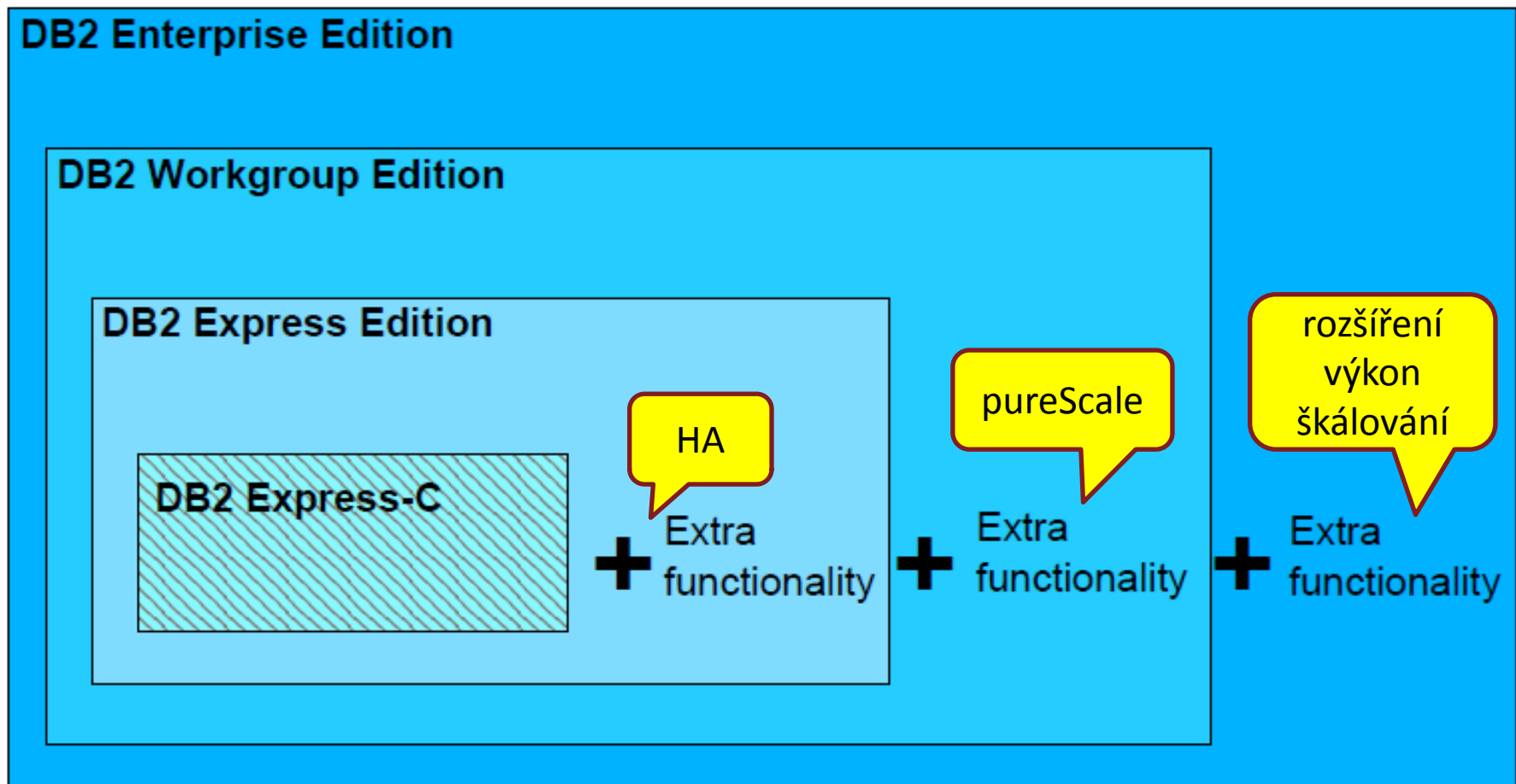
► Úvodem

- <http://www-01.ibm.com/software/data/db2/>
- Informace se vztahují k verzím 9.7 a 10.1
- Před několika dny vyšla verze 10.5 a všechno je jinak – viz konec této prezentace

▶ Hlavní edice DB2 – 9.5 9.7 10.1

- DB2 Express-C
 - DB2 Express
 - DB2 Workgroup Server
 - DB2 Enterprise Server
 - DB2 Advanced Server
-
- Ve verzích 8 DB2 „ Universal Database“

► Porovnání edic



DB2 Express-C

- Zdarma
- Pouze komunitní support, IBM support nelze dokoupit
- Max 4GB RAM a 2 CPU core
- Pouze aktuální verze
- Žádný clustering nebo HA
- Žádná replikace, federace, komprese záloh

DB2 Express

- Max 8GB RAM a 4 CPU core per server
- Možnost dokoupit HA, clusteringu a HADR
- SQL replikace, federace, komprese záloh...

▶ DB2 Express vs. Express-C

Feature	Free (Unwarranted)	Paid Subscription* (FTL)
Core DB2 capabilities	Yes	Yes
Free admin tools	Yes	Yes
Free development tools	Yes	Yes
Autonomic capabilities	Yes	Yes
pureXML feature	Yes	Yes
No-charge community-based assistance***	Yes	Yes
Official IBM 24x7 support	No	Yes
Fixpacks	No	Yes
High Availability (HADR)	No	Yes
SQL Data replication	No	Yes
Backup Compression	No	Yes
Max. processor utilization	2 cores	4 cores (max 2 sockets)
Max. memory utilization	2GB	4GB
Update availability	Full refreshes at new releases, generally once a year	Security patches and Fixpacks several times a year
Access to install images for previous versions/releases	No, only the current release and beta images available	Yes, through IBM Passport Advantage
Price per server per year**	0	US \$2,995

► Podrobné porovnání edic

- součástí infocenter
- [DB2 features, listed by software edition](#)

DB2 Workgroup Server

- PureScale technologie
- Max 64GB RAM a 16 CPU core
- Podpora „velkých“ platforem
- V ceně
 - HADR, Tivoli Systém Automation, Online reorganizace, Advanced Copy Services

▶ DB2 Enterprise Server

- Bez HW limitů
- Množství přidanych funkcí
 - Table partitioning, intra-query parallelism, materializované dotazy (MQT), multidimenzionální clustery (MCT)
- Možnost dokoupit rozšiřující funkce
 - Storage optimization, advanced access control (LBAC), performance optimization, geodetic data

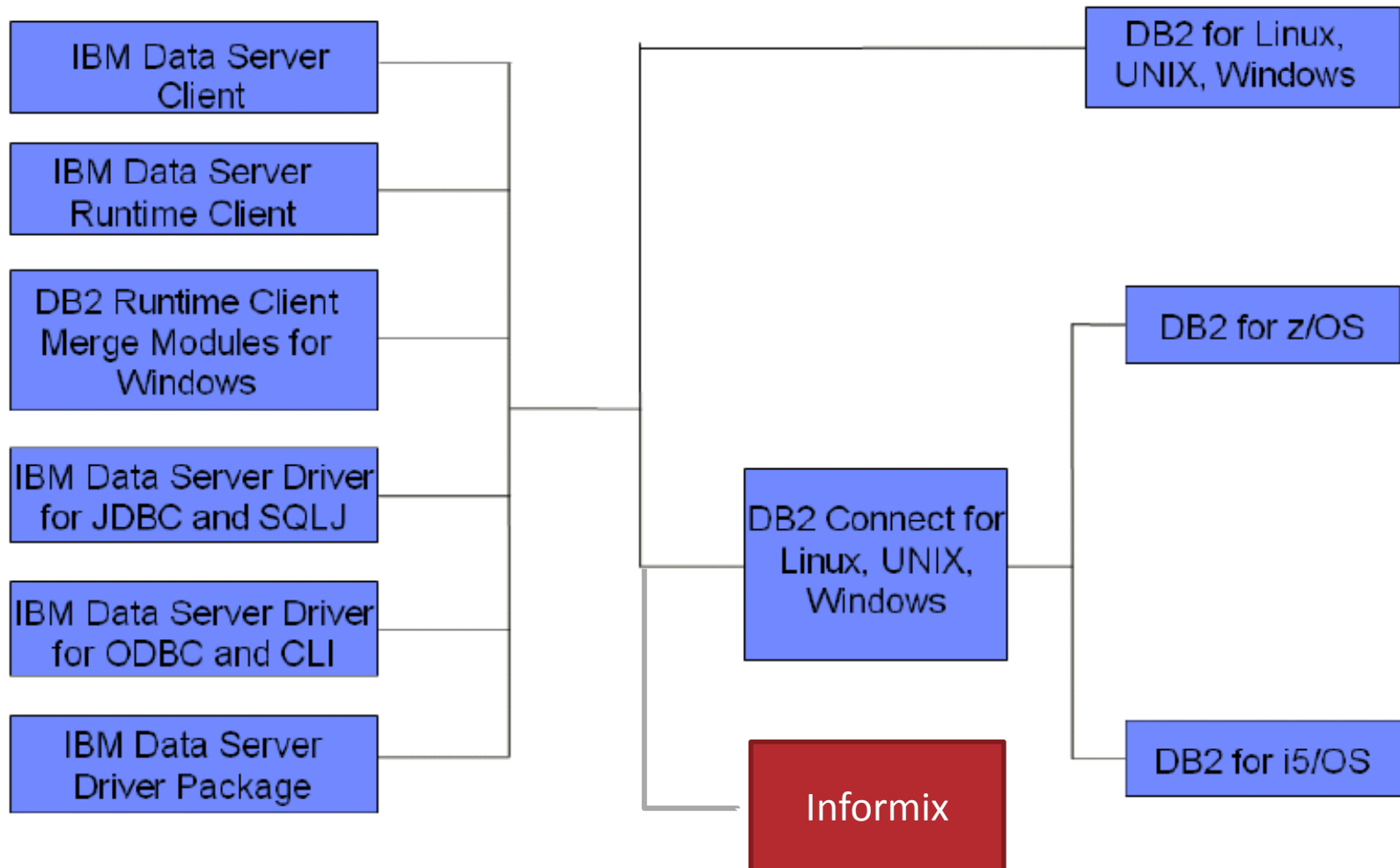
DB2 Advanced Server

- Bez HW limitů
- Další rozšiřující funkce oproti Enterprise Server:
 - Storage Optimization
 - Optim
 - InfoSphere Data Architect

▶ Edice z pohledu platformy

- DB2 LUW (Linux, Unix, Windows)
- DB2 for Z/OS
- DB2 for i5/OS

► Klienti a drivery DB2





Licencování DB2

▶ Základní licenční modely

- Processor Value Unit (PVU)
- Authorized User Single Install (AUSI)
- Fix Term Server License (FTL)
- Perpetual Server License (SERVER)

▶ Processor Value Unit - PVU

- Platí se za výkon CPU
- Typicky 50/70 PVU za core
- Možnost subkapacitního licencování
- Virtualizace bez problémů (výhoda proti Oracle!!!)

▶ Authorized User Single Install - AUSI

- Licencuje se každý pojmenovaný uživatel, který přistupuje k serveru
- 2 uživatelé, jeden server → 2 licence
- 1 uživatel, dva servery → 2 licence

► Fix Term licence - FTL

- Jednoduché licencování
- Vytvořeno pro Express „one year subscription“
- Roční poplatek za server
- Není potřeba řešit PVU nebo uživatele
- Pouze Express

Socket licence

- Platí se za výkon CPU
- Licencuje se celá CPU (patice)
- Výhodné pro CPU s hodně core
- Max 16 core per CPU

► Matice licenčních možností

	PVU	AUSI	FTL	SERVER	SOCKET	OS	Limit
DB2 Express-C						Linux x86, P Windows OSX Solaris	2x core 4GB RAMper DB
DB2 Express	X	X	X	X		Linux x86, P Solaris x64 Windows	4x core 8GB RAM per server
DB2 Workgroup Server	X	X			X	Linux Win AIX Solaris HP-UX	16x core 64GB RAM
DB2 Enterprise Server	X	X				Linux x86, P, Z Win AIX Solaris x86, SPARC	Žádné
DB2 Advanced Enterprise Server	X	X				Linux x86, P, Z Win AIX Solaris x86, SPARC	Žádné



Licenční dokumenty

<http://www-03.ibm.com/software/sla/sladb.nsf/searchlis/?searchview&searchorder=4&searchmax=0&query=%28DB2+and+9.7%29>
<http://www-03.ibm.com/software/sla/sladb.nsf/searchlis/?searchview&searchorder=4&searchmax=0&query=%28DB2+and+10.1%29>

- [IBM DB2 Express-C 9.7.0.7](#)
 - [IBM DB2 Express-C for Non-Production Use 9.7.0.7](#)
 - [IBM DB2 Personal Edition Fix Pack 9.7.0.7](#)
 - [IBM DB2 Express Edition Fix Pack 9.7.0.7](#)
 - [IBM DB2 Workgroup Server Edition Fix Pack 9.7.0.7](#)
 - [IBM DB2 Enterprise Server Edition Fix Pack 9.7.0.7](#)
 - [IBM DB2 Advanced Enterprise Server Edition Fix Pack 9.7.0.7](#)
-
- [IBM DB2 10.1.0.2, Express-C](#)
 - [IBM DB2 10.1 Express-C for Non-Production - Virtual Image](#)
 - [IBM DB2 10.1.0.2, Express Edition](#)
 - [IBM DB2 10.1.0.2, Workgroup Server Edition](#)
 - [IBM DB2 10.1.0.2, Enterprise Server Edition](#)
 - [IBM DB2 10.1.0.2, Advanced Enterprise Server Edition](#)



IBM DB2 verze 10.5

Horká novinka!!!

► Dostupnost DB2 10.5

- Elektronická dostupnost od 14.6
- GA od 26.6.2013
- Announcement viz http://www-01.ibm.com/common/ssi/rep_ca/0/897/ENU/S213-210/index.html

Edice IBM DB2 10.5

- DB2 Advanced Enterprise Server Edition
- DB2 Enterprise Server Edition
- DB2 Advanced Workgroup Server Edition
- DB2 Workgroup Server Edition
- DB2 Express® Server Edition
- DB2 Developer Edition
- DB2 Advanced Recovery Feature

▶ Porovnání Edic

Attribute	EXP-C	EXP	WSE	AWSE	ESE	AESE	DE	
Pricing Metric (1)	N/A	AUSI LUVS PVU FTL	AUSI LUS PVU	AUSI PVU TB	AUSI PVU	AUSI PVU	AU	EXP-C = DB2 Express-C EXP = DB2 Express Server Edition WSE = DB2 Workgroup Server Edition AWSE = DB2 Advanced Workgroup Server Edition ESE = DB2 Enterprise Server Edition AESE = DB2 Advanced Enterprise Server Edition DE = DB2 Developer Edition
Processor Core Limit (number of cores)	2	8	16	16 (3)	N/A	N/A	N/A	Notes: 1. Key: AUSI - Authorized User Single Install LUVS - Limited Use Virtual Server PVU - Processor Value Unit FTL - Fixed Term License LUS - Limited Use Socket TB - Terabyte AU - Authorized User
Processor Socket Limit (number of sockets)	N/A	N/A	4 (2)	4 (4)	N/A	N/A	N/A	2. Applies to the LUS metric only 3. Applies to the AUSI and PVU metrics only 4. Applies to the TB metric only
DB2 Instance Memory Limitation	16GB	64 GB	128 GB	128 GB (3)	N/A	N/A	N/A	
TB Limit (terabytes of user data per database)	15 TB	15 TB	15 TB	15 TB (4)	N/A	N/A	N/A	



Zdroje informací

Weby IBM

- <http://www.ibm.com/software/data/db2/>
- <http://www-03.ibm.com/software/sla/sladb.nsf>
- <http://www-01.ibm.com/software/support/lifecycle/>